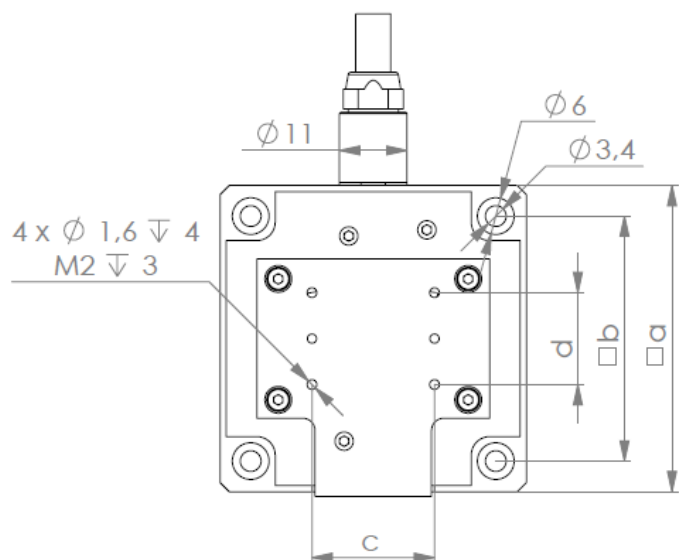
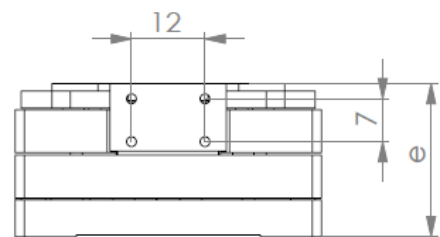


## Produkt-Spezifikation

Produkt	Piezo XY-Tische mit kapazitiven Sensoren						
Produkt-Nummer	L2C-D00100	L2C-D00300	L2C-D00600	L2C-D01200	Einheit	Toleranz	
Stellweg, Closed-Loop	100	300	600	1200	µm	±10%	
Auflösung	0.5	1.5	3.0	6	nm	RMS, typ.	
Linearität	0.02						
Reproduzierbarkeit	5	20	40	80	nm	typ.	
Nicken/Gieren	±3	±3	±6	±12	µrad	typ.	
Last	1					kg	max.
Druck/Zug	50/20		30/10		N	max.	
Steifigkeit	1.6	0.3	0.15	0.1	N/µm	typ.	
Resonanz, unbelastet	900	425	225	150	Hz	typ.	
El, Kapazität @ 1V eff. 1kHz	2.2	3.3	4.4	13.2	µF	±10%	
Material	Edelstahl/Aluminium						
Betriebstemperatur	-20..80					°C	

### Optionen:

- Vakuumtauglichkeit
- Passstifte
- Passender Controller: EBC-120320



	L2C-Dxx100	L2C-Dxx300	L2C-Dxx600	L2C-Dx1200
a	40	50	60	90
b	34	40	50	70
c	15	20	20	20
d	12	15	15	15
e	25	25	25	30